

Модель МК 115 | Климатические камеры с переменными климатическими условиями для быстрой смены температуры

Камера BINDER серии МК подходит для любых испытаний с нагревом и охлаждением в диапазоне от -40 °С до 180 °С. МК при проведении испытаний на циклическое воздействие температур является разумной альтернативой дорогостоящим индивидуальным решениям.

ПРЕИМУЩЕСТВА

- Равномерные климатические условия благодаря технологии предварительного нагрева камеры APT.line™
- Широкие возможности программирования и сбора данных
- Большое смотровое окно с подогревом



Модель 115



Модель 115

ВАЖНЫЕ ОСОБЕННОСТИ

- Диапазон температур: от -40 °С до 180 °С
- Камерная технология предварительного нагрева APT.line™
- Программируемое устройство защиты проб от запотевания
- Смотровое окно с подогревом и внутренним светодиодным освещением
- Программное обеспечение BINDER APT-COM™ 3 базовая версия
- Система диагностики ошибок с визуальным и звуковым сигналом тревоги
- Контроллер с программированием на определенный промежуток времени
- Порт доступа с силиконовыми заглушками, 50 мм, слева
- 4 ролика, 2 со стояночным тормозом
- Интерфейс для подключения к компьютеру: Ethernet
- Розетка 230 В на боковом элементе управления справа
- Индикация на цветном ЖК-мониторе
- Регулируемая ступенчатая функция
- Интегрированный самописец с непрерывной записью
- Часы реального времени
- Нагрев двери
- 1 решетчатая вставная полка из нержавеющей стали
- Тестовый сертификат BINDER
- Внутреннее пространство камеры из нержавеющей стали
- Температурный датчик Pt 100
- Теплоизоляция, выполненная с помощью полиуретановой пены
- Хладагент, не содержащий фреонов, R-404A
- Охлаждение с помощью компрессионной холодильной машины
- Ребристый испаритель

ИНФОРМАЦИЯ, НЕОБХОДИМАЯ ДЛЯ ЗАКАЗА

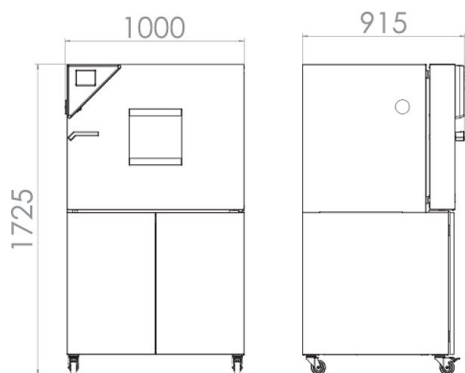
Рабочий объем [л]	Номинальное напряжение	Исполнение	Вариант модели	Артикул:
Модель МК 115				
	400 В 3~ 50 Гц	Стандарт	МК115-400V	9020-0175
115	480 В 3~ 60 Гц	с преобразователем напряжения и частотным преобразователем	МК115-400V-C	9020-0290

ТЕХНИЧЕСКИЕ ХАРАКТЕРИСТИКИ

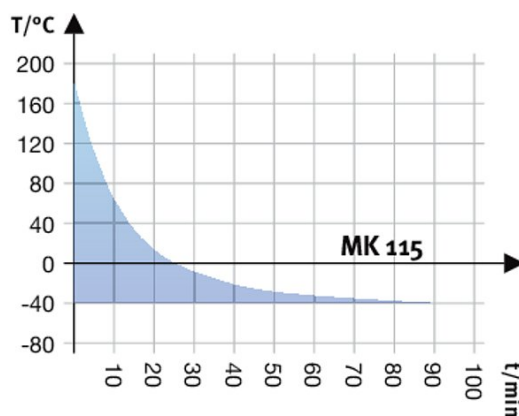
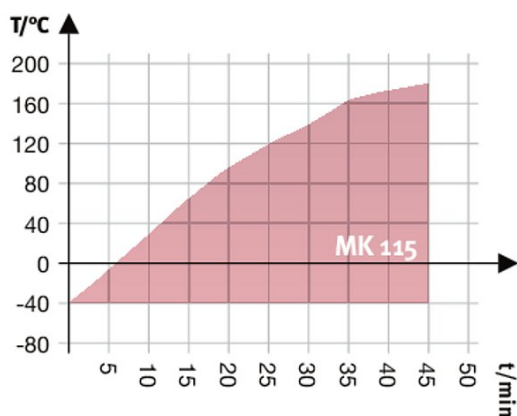
Описание	МК115-400V ¹	МК115-400V-C ¹
Номер артикула	9020-0175	9020-0290
Температурные характеристики		
Диапазон температур [°C]	-40...180	-40...180
Вариация температуры в зависимости от заданного значения [± K]	0,1...2	0,1...2
Флуктуация температуры в зависимости от заданного значения [± K]	0,1...0,5	0,1...0,5
Средняя скорость нагрева согласно стандарту IEC 60068-3-5 [K/мин]	5,3	5,3
Время охлаждения от 180 °C до -40 °C [мин]	90	90
Средняя скорость охлаждения согласно стандарту IEC 60068-3-5 [K/мин]	5	5
Максимальная тепловая компенсация при 25 °C [Вт]	2000	2000
Характеристики электропитания		
Номинальное напряжение [V]	400	480
Сетевая частота [Hz]	50	60
Номинальная мощность [кВт]	4	4
Предохранитель устройств [A]	16	16
Фаза (номинальное напряжение)	3~	3~
Размеры корпуса, без приспособлений и соединительных элементов		
Ширина нетто [мм]	980	980
Высота нетто [мм]	1725	1725
Глубина нетто [мм]	865	865
Расстояние от стены сбоку [мм]	300	300
Расстояние от стены сзади [мм]	210	210
Ширина смотрового окна [мм]	288	288
Высота смотрового окна [мм]	222	222
Количество дверей		
Наружные двери	1	1
Габариты внутренней камеры		
Ширина [мм]	600	600
Высота [мм]	480	480
Глубина [мм]	400	400
Размеры		
Рабочий объем камеры [л]	115	115
Вес нетто устройства (в порожнем состоянии) [кг]	260	260
Максимальная суммарная нагрузка [кг]	60	60
Максимальная нагрузка на вставную полку [кг]	30	30
Характеристики по отношению к окружающей среде		
Уровень звукового давления [дБ(A)]	62	67
Крепления		
Количество выдвижных полок (Стд./макс.)	1/4	1/4

1 Все технические характеристики действительны только для незагруженных камер в стандартной комплектации при температуре окружающей среды 22 ± 3 °C и колебаниях сетевого напряжения ±10 %. Температурные характеристики установлены в соответствии с заводским стандартом BINDER и стандартом DIN 12880:2007 и ориентированы на рекомендованные расстояния от стены: 10 % высоты, ширины и глубины от внутреннего пространства камеры. Все данные являются типовыми средними значениями для серийных камер. Технические характеристики приведены для скорости вращения вентилятора 100%. Оставляем за собой право на внесение технических изменений.

РАЗМЕРЫ, ВКЛЮЧАЯ АГРЕГАТЫ И ПОДКЛЮЧЕНИЯ [ММ]

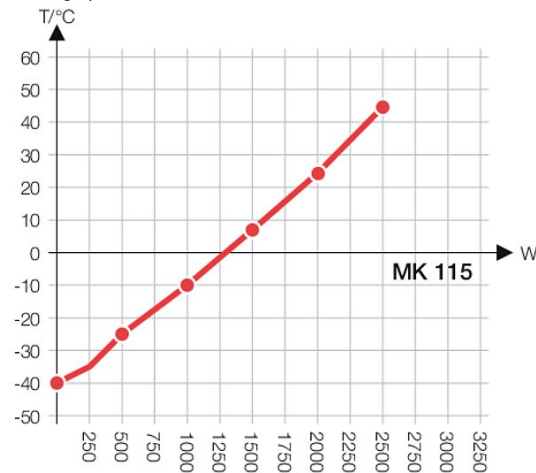


ДИАГРАММЫ



Heating up rate

Cooling down rate



Heat compensation chart

ОПЦИИ И АКСЕССУАРЫ

Название	Описание	*	Артикул:
Аксессуары для решетчатых вставных полок	Аксессуары для решетчатых вставных полок - фиксаторы решетки для дополнительного закрепления решетчатых вставных полок (1 комплект из 4 шт.)	-	8012-0620
Аналоговый выход 4-20 мА	для температурных характеристик (выход нерегулируемый)	-	8012-0517
Блокировка клавиатуры контроллера	Блокировка клавиатуры контроллера с помощью замкового выключателя	-	8012-1345

* Указания > последняя страница спецификации

Название	Описание	*	Артикул:
Вставная полка, перфорированная	Нержавеющая сталь	-	6004-0030
Замок двери	дверная ручка с замком	-	8012-1405
Интерфейс RS 422	вместо Ethernet, для программного обеспечения	-	8012-1513
	модульный штекерный соединитель для 10 интерфейсов RS 422	-	8012-0295
Интерфейс RS 422, аксессуары	Соединительный кабель RS 422 (15 м) между штекерным соединителем и интерфейсом RS 422	-	5023-0036
	Удлинительный кабель RS 422 (50 м) между интерфейсным преобразователем и камерой или штекерный соединитель RS 232 / RS 422	-	5023-0117
	Комплект проводов RS 422 и интерфейсный преобразователь RS 232 / RS 422 для подключения к штекерному соединителю с 10 интерфейсами или для подключения к камере		
	Исполнение 120 В, 60 Гц	-	8012-0557
	Исполнение 230 В, 50/60 Гц	-	8012-0556
Интерфейсный преобразователь	Комплект проводов RS 422 и интерфейсный преобразователь RS 422 / Ethernet для подключения к штекерному соединителю с 10 интерфейсами или для подключения к камере		
	Исполнение 120 В, 60 Гц	-	8012-0405
	Исполнение 230 В, 50/60 Гц	-	8012-0380
	Комплект проводов RS 422 и интерфейсный преобразователь RS 422 / USB для подключения к штекерному соединителю с 10 интерфейсами или для подключения к камере, с питанием от интерфейса USB	-	8012-0665
Комплект регистратора данных Data Logger Kit	T 220: для непрерывной регистрации параметров температуры от -90 °C до 220 °C. В комплект входят: 1 регистратор данных, датчик Pt100, 2 м удлинительного кабеля и 1 магнитный держатель для крепления на приборе BINDER.	19	8012-0715
Контакты реле, беспотенциальные	для управления 3 контактами реле, сьем сигналов через 6-контактное гнездо DIN (макс. 24 В - 2,5 А)	-	8012-0660
Нейтральное чистящее средство	интенсивного действия, для щадящего удаления остатков загрязнений; количество 1 кг	-	1002-0016
Переключаемый защитный ограничитель перегрева/переохлаждения, класс 2	с визуальным сигналом тревоги (DIN 12880)	-	8012-1243
ПО для регистратора данных	Комплект программного обеспечения LOG ANALYZE: ПО для конфигурации и обработки результатов ко всем комплектам регистраторов данных BINDER Data Logger Kit (включая USB-кабель передачи данных)	19	8012-0821
Подача воздуха для осушения	нерегулируемая, вкл. подключение, для предотвращения конденсата	-	8012-0853
Подача воздуха для осушения, подключение	для подключения к сети сжатого воздуха клиента	-	8012-0937
Порт доступа	Паз в двери, 100 x 35 мм	-	8012-1503
	сверху		
	80 mm	01	8012-1536
	100 mm	01, 11	8012-1530
	125 mm	01, 11	8012-1533
	слева		
	30 mm	01	8012-1322
	50 mm	01	8012-1328
	80 mm	01	8012-1334
	100 mm	01, 11	8012-1542
	125 mm	01, 11	8012-1351
	справа		
30 mm	01	8012-1319	
50 mm	01	8012-1325	
80 mm	01	8012-1331	
100 mm	01, 11	8012-1539	
125 mm	01, 11	8012-1348	

* Указания > последняя страница спецификации

Название	Описание	*	Артикул:
Преобразователь напряжения и частотный преобразователь	для эксплуатации камеры при номинальном напряжении 480 В 3~ 60 Гц, 16 А	-	8009-0858
Программное обеспечение	Программное обеспечение АРТ-COM™		
	Версия 3, БАЗОВАЯ	19	9053-0014
	Версия 3, версия GLP	19	9053-0015
	Версия 3, СТАНДАРТНАЯ	19	9053-0013
	Обновление версии с 2 до 3, версия GLP	19	9053-0016
Программное обеспечение	Программное обеспечение АРТ-COM™, цена: бесплатно		
	Версия 3, ДЕМО-версия	19	9053-0008
Решетчатая вставная полка	Нержавеющая сталь	-	6004-0008
Решетчатая вставная полка, усиленная	нержавеющая сталь с фиксаторами решетки (1 комплект из 4 шт.), макс. нагрузка 70 кг	-	8012-0709
Сертификат калибровки для измерений температуры	для температуры, измерение в центре полезного пространства камеры при заданной испытательной температуре	-	8012-1143
	Измерение температуры - включая сертификат, 15-18 точек измерения при заданной испытательной температуре	-	8012-1581
	Измерение температуры - включая сертификат, 27 точек измерения при заданной испытательной температуре	-	8012-1602
	Измерение температуры - включая сертификат, 9 точек измерения при заданной испытательной температуре	-	8012-1560
Сертификат калибровки, дополнение	для температуры, для расширения измерения в центре полезного пространства камеры при на указанную дополнительную температуру	-	8012-1124
Температурный датчик Pt 100	дополнительный гибкий температурный датчик Pt 100 во внутреннем пространстве, для отображения температуры на дисплее прибора	-	8012-1295

* Указания > последняя страница спецификации

СЕРВИС

Название	Описание	*	Артикул:
Услуги по установке			
Ввод в эксплуатацию	Камеру распаковать, установить, подключить имеющиеся подключения	13, 18	DL10-0100
Инструктаж персонала	указания в отношении функций камеры, эксплуатации и программирования контроллера	18	DL10-0600
Сервисное обслуживание			
Сервисное обслуживание	Проведение инспекционного осмотра устройств согласно плану техобслуживания	14, 18	DL20-0300
Услуги по калибровке			
Калибровка температуры, включая сертификат	включая сертификат, точка измерения в центре полезного пространства камеры при заданной испытательной температуре	14, 16, 17, 18	DL30-0101
Пространственное измерение температуры, 18 точек измерения	включая сертификат, 18 точек измерения при заданной испытательной температуре	14, 16, 17, 18	DL30-0118
Пространственное измерение температуры, 27 точек измерения	включая сертификат, 27 точек измерения при заданной испытательной температуре	14, 16, 17, 18	DL30-0127
Пространственное измерение температуры, 9 точек измерения	включая сертификат, 9 точек измерения при заданной испытательной температуре	14, 16, 17, 18	DL30-0109
Услуги по валидации			
Выполнение процедур IQ/OQ	в соответствии с квалификационными папками	15, 18, 20	DL41-0200
Выполнение процедур IQ/OQ/PQ	согласно требованиям клиента, цена: по запросу	15, 18	DL44-0500
Квалификационные папки IQ/OQ	опорная документация для валидации со стороны клиента, состоящая из: контрольных списков IQ/OQ, электрических схем камер, сертификата менеджмента качества согласно ISO 9001	15, 18, 20	8012-0863

* Указания > последняя страница спецификации

Название	Описание	*	Артикул:
Квалификационные папки IQ/OQ/PQ	опорная документация для валидации со стороны клиента, согласно требованиям клиента, квалификационные папки IQ/OQ дополнены главой PQ	15, 18	8012-0951
Гарантийные услуги			
Продление гарантии с 2 до 3 лет	с даты поставки, не распространяется на быстроизнашивающиеся детали	-	DL01-1041
Продление гарантии с 2 до 5 лет	с даты поставки, не распространяется на быстроизнашивающиеся детали	-	DL01-1042

* Указания > последняя страница спецификации

УКАЗАНИЯ

- 01 В области портов доступа может возникнуть конденсация.
При отличающемся расположении портов доступа рассчитывается наценка.
- 02 Знак технического контроля UL аннулируется при использовании этой опции.
- 03 Термостойкость максимально только до 200 °С.
- 04 Возможно только для камер с 230 В.
- 06 Из-за сниженной теплопроводности время нагрева может увеличиться.
- 07 Дополнительное поступление тепла может оказать влияние на температурный режим.
- 09 Невозможно в сочетании с опцией порт доступа, дверь с окном и внутренним освещением.
- 10 Невозможно для камер объемом 23 литра.
- 11 Невозможно для камер объемом 23 и 53 литра.
- 12 Возможно только для камер с 230 В / 400 В.
- 13 Работы по установке и подключению осуществляются на месте применения камеры, транспортировка внутри компании осуществляется только по договоренности.
- 14 Для инспекционного осмотра устройств, калибровки и валидации мы рекомендуем вам сервисный контракт.
- 15 OQ согласно «Желтым страницам» = заполненная заводская документация по валидации всех контрольных списков OQ.
- 16 Калибровка датчиков выполняется аккредитованной калибровочной лабораторией.
- 17 Калибровка выполняется согласно заводскому стандарту BINDER.
- 18 Указанные цены включают командировочные расходы. Командировочные расходы для своей области применения вы можете найти в главе «Сервис BINDER».
Для применения в Швейцарии действуют все указанные цены на сервисные услуги, включая наценку для конкретной страны (по запросу).
- 19 Дополнительные аксессуары см. главу «Документирование процессов».
- 20 При заказе квалификационных папок IQ/OQ и соответствующего выполнения процедур IQ/OQ в одном заказе мы предоставляем скидку в размере 15 % на позицию папки IQ/OQ.
При заказе квалификационных папок IQ/OQ/PQ и соответствующего выполнения процедур IQ/OQ/PQ в одном заказе мы предоставляем скидку в размере 15 % на позицию папки IQ/OQ/PQ.